

TGS3870-B00 用于检测甲烷、一氧化碳的气体传感器

特点:

- * 体积小, 低功耗
- * 对甲烷、一氧化碳选择性好、灵敏度高
- * 对乙醇蒸汽灵敏度低
- * 使用寿命长, 成本低

应用:

- * 甲烷、一氧化碳复合型报警器

TGS3870-B00是用于检测甲烷与一氧化碳的微珠型半导体气体传感器。由于采用了微珠型气体传感结构, 通过向传感器的加热器施加周期性变化的高、低不同的电压, 就可以让一个传感器能够检测到甲烷与一氧化碳两种气体。而且, 气体感知体非常微小, 加热器的功耗仅需38mW (平均)。

TGS3870-B00对居住环境中典型的干扰气体乙醇蒸汽灵敏度极低, 非常耐用, 因此是燃气报警器市场最理想的传感器。



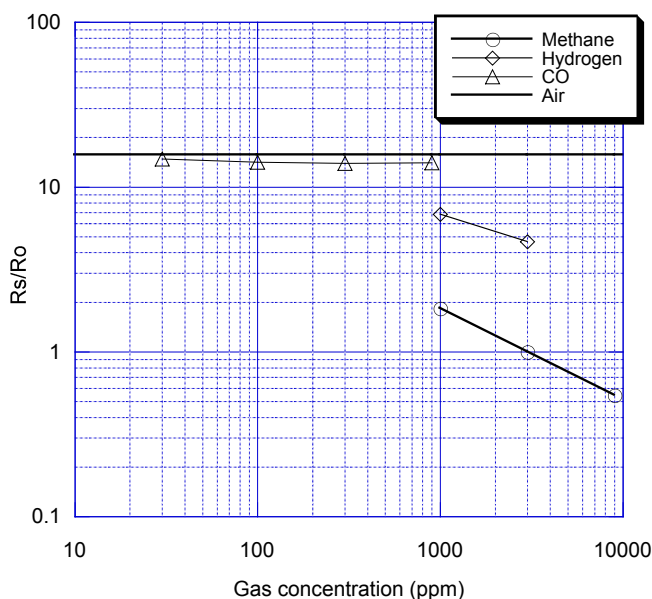
灵敏度特性 (甲烷):

下图所示在标准试验条件下 (参见背面) 测出具有代表性的灵敏度特性曲线。

纵坐标表示传感器电阻比 R_s/R_o , R_s 与 R_o 的定义如下:

R_s = 传感器在各种浓度气体中的电阻值

R_o = 传感器在3000ppm甲烷中的电阻值



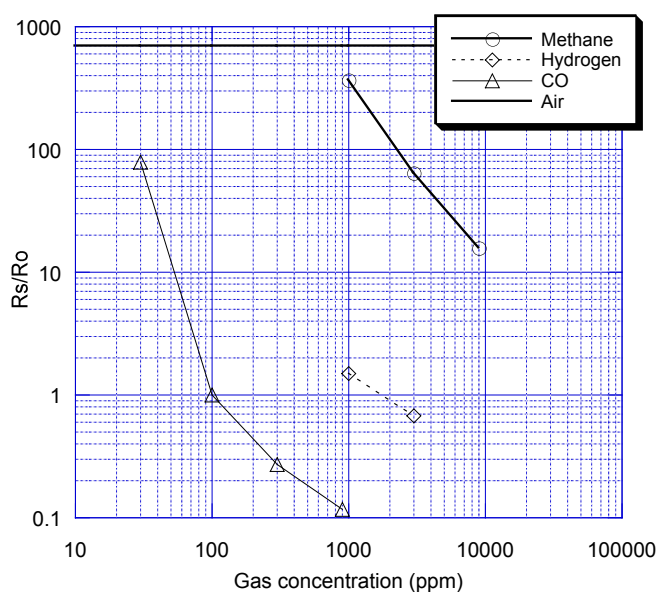
灵敏度特性 (一氧化碳):

下图所示在标准试验条件下 (参见背面) 测出具有代表性的灵敏度特性曲线。

纵坐标表示传感器电阻比 R_s/R_o , R_s 与 R_o 的定义如下:

R_s = 传感器在各种浓度气体中的电阻值

R_o = 传感器在100ppm一氧化碳中的电阻值

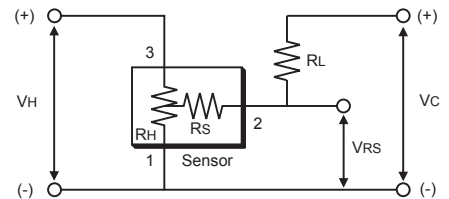


重要提示: 费加罗传感器的使用条件将因不同客户的具体运用不同而不同。费加罗强烈建议在使用前咨询我们的技术人员, 尤其是当客户的检测对象气体不在列表范围时, 对于未经费加罗专业测试的任何使用, 费加罗不承担任何责任。

基本测试电路:

此传感器需要加热器电压 (V_H) 和回路电压 (V_C)。传感器有三根管脚，它们分别是：**#3管脚-加热器 (+)**，**#2管脚-传感器 (+)**，**#1管脚-共用负极 (-)**。为了将气体感知体加热到感知不同气体的最佳温度，以20秒为周期对**#1-#3**管脚交替施加**0.9V**、**0.2V**的电压。为了测定传感器的功率输出 (V_{RS})， V_C 向介于负荷电阻 (R_L) 与传感器电阻 (R_S) 之间的**#1**施加电压。

回路电压 V_C 仅在来自传感器的信号时才施加电压。关于 V_H 与 V_C 施加电压时机细节请参见“Technical Information for TGS3870-B00”。



注意：请勿持续施加恒定5V电压，否则可能导致传感器失去特性。

规格:

型号		TGS3870-B00	
素子类型		氧化物半导体式	
标准封装		塑料底座 金属帽	
对象气体		甲烷、一氧化碳	
检测范围		甲烷 500 ~ 12500ppm 一氧化碳 50 ~ 1000ppm	
标准回路条件	加热器电压	V_H	$V_{HH}=0.9V\ DC \pm 3\%$, 5秒 $V_{HL}=0.2V\ DC \pm 3\%$, 15秒
	回路电压 (注)	V_C	$5.0 \pm 0.2V\ DC$ 脉冲
	负载电阻	R_L	可变 (>0.75k Ω)
标准试验条件下的电学特性	加热器电阻	R_H	室温 $3.0 \pm 0.3\Omega$
	加热器功耗	P_H	120mW $V_{HH}=0.9V\ DC$
			11mW $V_{HL}=0.2V\ DC$
			38mW 平均
	传感器电阻	R_S	0.35 ~ 3.5k Ω 3000ppm 甲烷中
1.8 ~ 24k Ω 150ppm 一氧化碳中			
灵敏度 (R_S 的变化率)		0.50~0.65 $\frac{R_S(CH_4\ 3000ppm)}{R_S(CH_4\ 1000ppm)}$	
		0.1~0.6 $\frac{R_S(CO\ 300ppm)}{R_S(CO\ 150ppm)}$	
标准试验条件	试验气体条件	目标气体在空气 $20 \pm 2^\circ C$, $65 \pm 5\%R.H.$	
	回路条件 (注)	$V_{HH} = 0.9V \pm 2\%$, 5秒 $V_{HL} = 0.2V \pm 2\%$, 15秒 $V_C = 5.0 \pm 0.02V\ DC$ 脉冲	
	预热时间	5 天以上	

(注) 详细内容请参见“Technical Information for TGS3870-B00”。

功耗值 (P_S) 可通过下式求出:

$$P_S = \frac{(V_{RS})^2}{R_S}$$

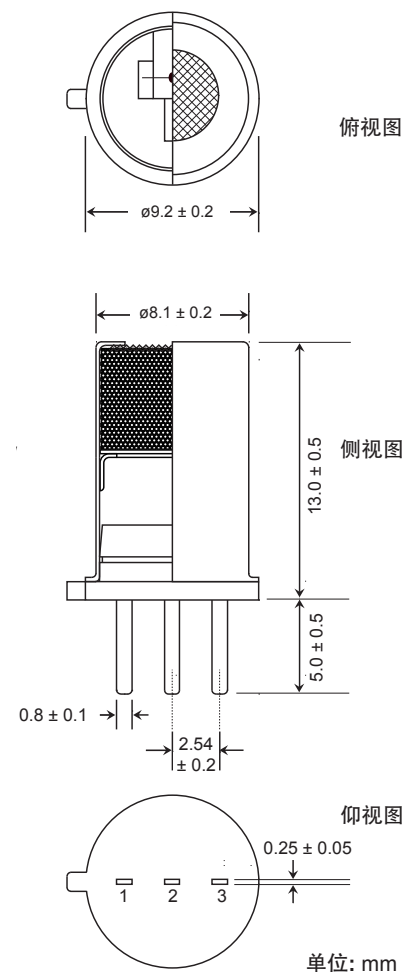
传感器电阻 (R_S) 可根据 V_{RS} 的测定值用下式求出:

$$R_S = \frac{(V_{RS} - 0.5V_H)}{(V_C - V_{RS})} \times R_L$$

在此产品规格书中所显示的都是传感器的典型特性，实际的传感器特性因产品不同而不同，详情请参阅各传感器唯一对应的规格表。

REV.12/14

结构以及尺寸:



管脚连接:

- 1: 共用负极 (-)
- 2: 传感器 (+)
- 3: 加热器 (+)

费加罗技研株式会社

大阪府箕面市船場西1-5-11

邮编: 562-8505

电话: 81-72-728-2561

传真: 81-72-728-0467

Mail: figaro@figaro.co.jp

URL: www.figaro.co.jp