

FECS50-100 用于检测硫化氢的气体传感器

特点:

- * 对硫化氢有高灵敏度与高选择性
- * 对硫化氢响应极快
- * 受一氧化碳的干扰极小
- * 线性输出
- * 长寿命
- * 基线稳定
- * 独特的防泄漏结构

应用:

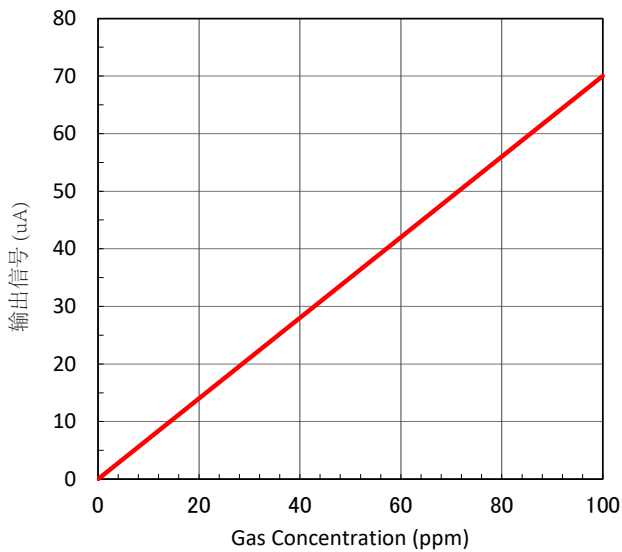
- * 便携式与固定式硫化氢监测器
- * 硫化氢检测仪

FECS50-100是一款非常独特的电化学式硫化氢传感器。其显著的特点在于其很少受一氧化碳的干扰与它独特的防泄漏构造，这些特点使其成为各领域硫化氢监测器与检测仪的理想选择。



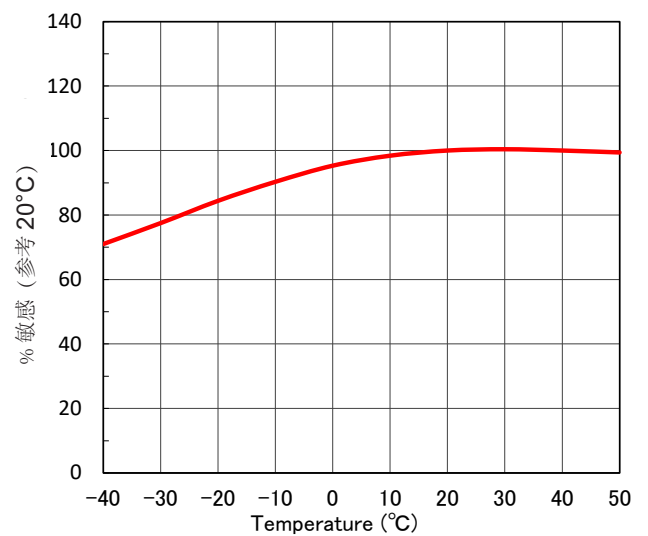
灵敏度特性:

FECS50-100 (20°C) 的典型特性 (线性输出) 如下图所示。



温度依赖特性:

FECS50-100的典型特性 (温度依赖) 如下图所示。



重要提示: 费加罗传感器的使用条件将因不同客户的具体运用不同而不同。费加罗强烈建议在使用前咨询我们的技术人员，尤其是当客户的检测对象气体不在列表范围时，对于未经费加罗专业测试的任何使用，费加罗不承担任何责任。

规格:

对象气体	硫化氢
检测范围	0 ~ 100 ppm
极限过载	500 ppm
输出信号	700 ± 150 nA/ppm (*1)
重复性	±2% (*1)
分辨率	0.1 ppm (*1)
基线范围 (洁净空气)	-0.1 ppm ~ +0.4 ppm (*1)
响应时间 (t90)	< 30 秒 (*1)
基线转换 (-20 ~ 40°C)	< 0.5 ppm (*1)
长期输出漂移	< 2% / 月 (*1)
预期寿命	> 2 年 (*1, *2)
工作温度	-40 ~ 50°C
工作湿度	15 ~ 90% RH
工作压力范围	1013 hPa ± 10%
建议的负载电阻	10 Ω
偏置电压	无要求
方位敏感性	无
建议的保管温度	0 ~ 20°C
盖帽颜色	深蓝色
净重	约 4.5g

(*1) 工厂测试数据条件: 20°C, 50%RH, 1013hPa。

(*2) 正常空气中的预期寿命定义为: 传感器在工厂试验条件下的输出下降到其初始值的60%的时间段。

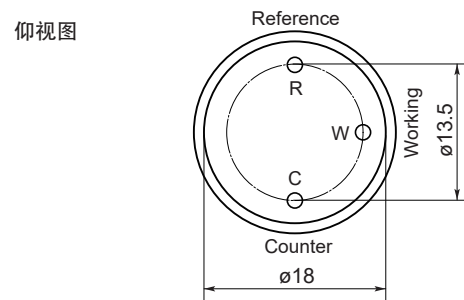
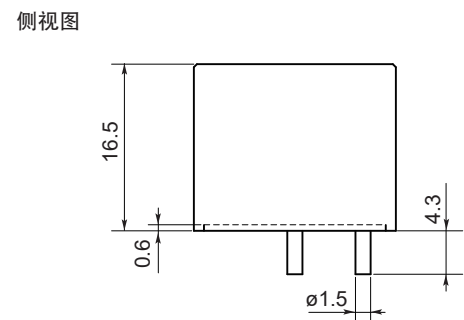
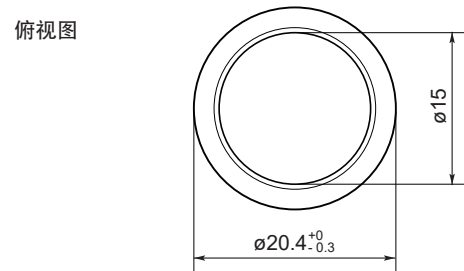
交叉敏感特性数据:

下述表1显示了FECS50-100对各种干扰气体的典型响应。

表1 FECS50-100 (20°C) 的交叉敏感特性

气体	浓度(ppm)	典型硫化氢当量浓度(ppm)
硫化氢	10	10
一氧化碳	300	< 2
二氧化碳	5,000	0
氢气	1000	< 3
二氧化硫	5	0.5
一氧化氮	30	0.3
二氧化氮	5	-1
氨	100	0
酒精	1000	< 2

结构以及尺寸:



单位: mm
如无特别说明, 所有公差均为±0.1mm

单位: mm
如无特别说明, 所有公差均为±0.1mm

以下是为 FECS 系列气体传感器推荐的带有引脚的插座:

建议规格:

- 引脚直径为 $\phi 1.5$ mm
- 引脚插入深度为 4.3 mm 或以上

带引脚的插座推荐:

S.E.R. 制: SS 6000-00

Mac Eight 制: PD-152

费加罗技研株式会社
大阪府箕面市船場西1-5-11
邮编: 562-8505
电话: 81-72-728-2044
URL: www.figaro.co.jp/cn/