

# EM7162-CDM7162 的评估模块

## 使用说明书

### 目 录

---

1. 概述
2. 各部件的名称与规格
3. 串行通信模式设定
  - 3-1) I2C 通信的设定方法
  - 3-2) UART 通信的设定方法
  - 3-3) CDM7162 的安装方法
4. 管理软件与 USB 驱动的安装方法
  - 4-1) 管理软件的获取方法
  - 4-2) USB 驱动的安装方法
  - 4-3) 管理软件的安装方法
  - 4-4) Framework 3.5 SP1 的安装方法
  - 4-5) 管理软件的卸载方法
5. EM7162 在管理软件中的使用方法
  - 5-1) 管理软件的设定与检测数据的收集
  - 5-2) 文档保存
  - 5-3) 关于 Air Adjustment setting 校准功能
6. 不与电脑连接的使用方法
7. 说明事项
  - 7-1) EM7162 与电脑的连接
  - 7-2) 管理软件的出错信息

## 1. 概述

EM7162 是可很方便地用于对二氧化碳 (CO<sub>2</sub>) 传感器模块 CDM7162 的特性进行评估的一种模块。本评估模块拥有输出二氧化碳 (CO<sub>2</sub>) 检测数据的 USB 接口、PWM 模式的浓度输出端子、以及可将 PWM 输出模式转换为电压信号输出的端口。如果使用附带的 USB 连线将 EM7162 与安装了管理软件的外部电脑进行连接的话, 即可通过 USB 连线给本模块供应电源, 同时以串行信号输出的检测数据可以传输到电脑, 然后通过电脑屏幕对浓度曲线等数据进行实时观测。

## 2. 各部件的名称与规格

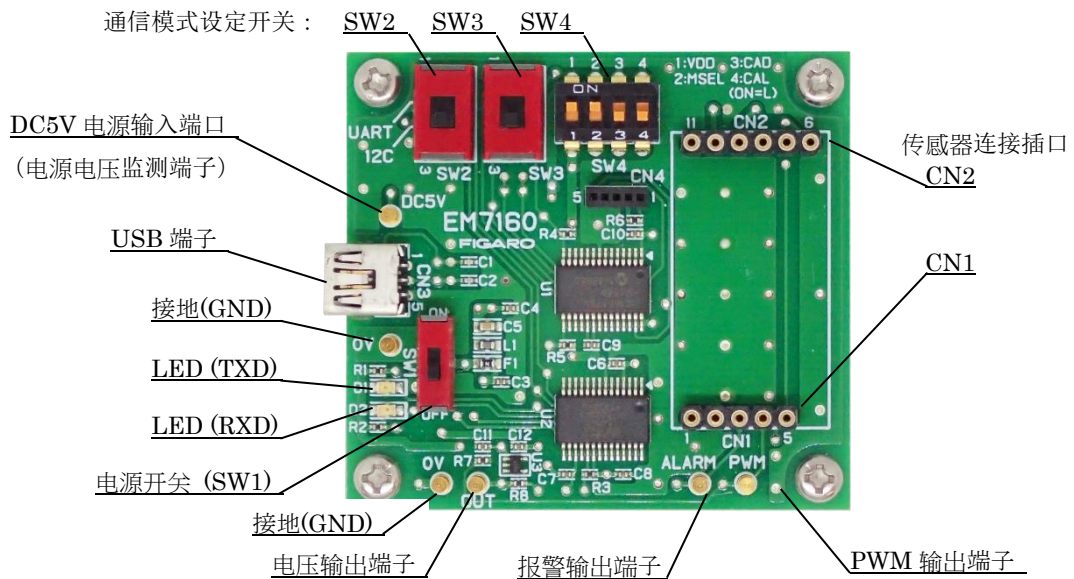


图 1 各部件名称

### 规格

型号	EM7162	
名称	CDM7162 评估模块	
对象气体	二氧化碳	
电源输入	USB 接口或 DC 5.0V	
USB 输出	CO <sub>2</sub> : 0~65,535 ppm (注 1)	
PWM 输出 (1kHz)	占空比 0~100% (CO <sub>2</sub> : 0~5,000 ppm)	
电压输出	0~5V (CO <sub>2</sub> : 0~5,000 ppm)	
报警输出	CMOS 输出 (1,000ppm 以上为 High、未达 900ppm 为 Low) (注 1)	
使用温湿度条件	0°C~50°C, 0~95%RH (无结露)	
寸法	约 50 x 55 x 21 mm (不含凸起部)	
	高度包括 CDM7162 及其安装衬垫。	
标准附件	CDM7162 二氧化碳 (CO <sub>2</sub> ) 传感器模块 (带引脚)	1 个
	小型-B USB 连线	1 根
	专用 PC 应用程序 [可从网站下载: 见 4-1]	

## PC 专用管理软件的规格:

适用操作系统:	日语版 Windows®10, 64bit    英语版 Windows®10, 64bit 中文版 Windows 10 (注 2、注 3)
监测画面显示:	曲线图 0~5,000ppm (Max65, 535ppm), CO2 浓度显示值 0~65, 535ppm (注 1)
检测数据保存格式:	CSV 格式文档
检测数据记录间隔:	2 秒钟、30 秒钟、60 秒钟、5 分钟、10 分钟、30 分钟、或 60 分钟
可保存的数据容量:	大约可以将最多 24 小时的检测数据保存为 1 个文件。

注 1) CDM7162 规格请参阅 CDM7162 产品介绍。

注 2) Windows、Excel 为微软公司 (Microsoft Corporation) 的注册商标。

注 3) 虽然管理软件在上述操作系统中做过使用验证, 但无法对其正常运行做出保证。

### 3. 串行通信模式设定

二氧化碳 (CO<sub>2</sub>) 传感器模块 CDM7162 与本评估模块之间的串行通信以 I2C 或 UART 模式进行。在接通电源之前、请使用 EM7162 模块上的通信模式设定开关将其设定为串行通信模式。

**注意!! 对串行通信进行设定变更之前, 请务必将电源 (SW1) 置于关闭 (OFF) 状态 (照片中为下方)。**

#### 3-1) I2C 通信的设定方法

对 SW2、SW3、SW4(1~4) 进行以下设定。

- SW2、SW3 : 设定为 I2C (图 2 中为下方)
- SW4-1、SW4-2: 设定为 ON (图 2 中为上方)
- SW4-3、SW4-4: 设定为 OFF (图 2 中为下方)

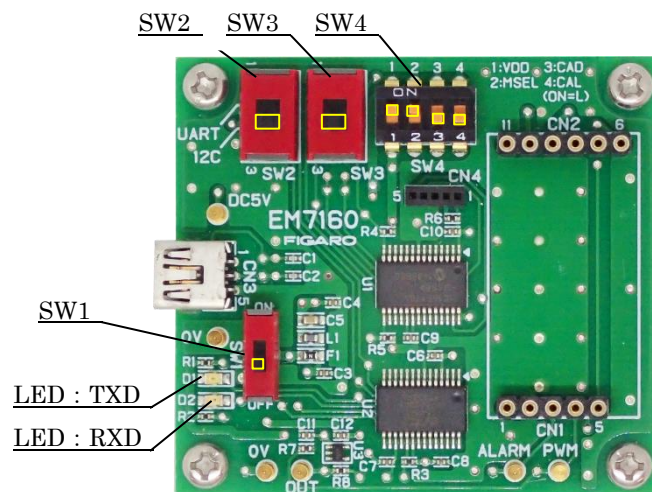


图 2 I2C 通信设定

**注意!! SW 设定错误, 可能会损坏 CDM7162 传感器。**

### 3-2) UART 通信的设定方法

对 SW2、SW3、SW4(1~4) 进行如下的设定。

- SW2、SW3 : 设定为 UART (图 3 中为上方)
- SW4-1、SW4-2、SW4-3、SW4-4: 设定为 OFF 端 (图 3 中为下方)

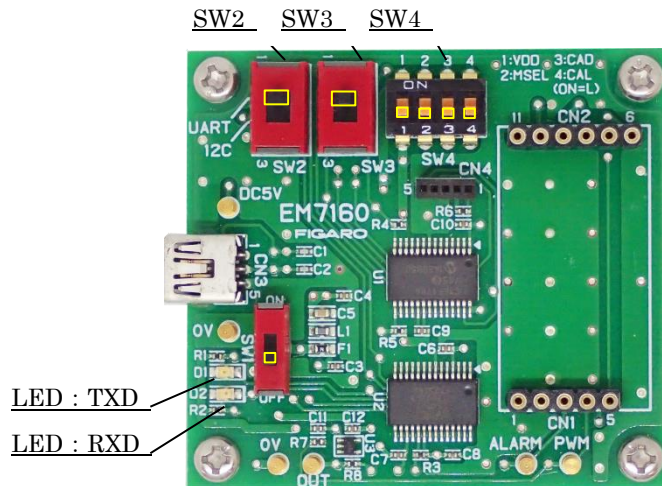


图 3 UART 通信设定

**注意!! SW 设定错误, 可能会损坏 CDM7162 传感器。**

### 3-3) CDM7162 的安装方法

出厂时, 用于评估的附属品 CDM7162 已经安装在 EM7162 模块之上。在更换、或拆卸后重新安装时, 请务必注意要将 CDM7162 的引脚编号对准 EM7162 上的 CN1、CN2 插口进行连接 (图 4)。

**注意!! 在安装或拆卸 CDM7162 之前, 请务必将电源 (SW1) 置于关闭 (OFF) 状态 (图 4 中为下方)。**

注) 标准的二氧化碳 (CO2) 传感器模块 CDM7162 上并无用于连接的引脚端子, 因此在订购新的 CDM7162 时, 须先采购市面有售的通用连接引脚端子并将其焊接到 CDM7162 之上, 然后才可以安装到本评估模块上。

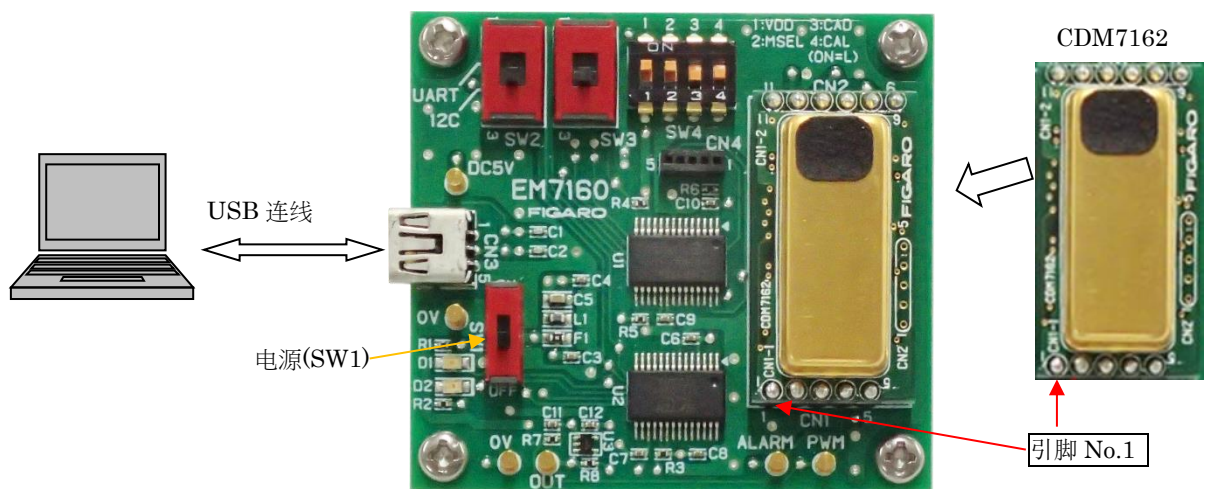


图 4 CDM7162 的安装

## 4. 管理软件与 USB 驱动的安装方法

在给电脑安装 USB 驱动之前，请按照微软公司官网公布的内容，对您使用的电脑中的 Windows 操作系统版本是否符合要求进行确认。

至微软公司官网

(1) 对 Windows 版本的确认链接：

<https://support.microsoft.com/en-us/windows/which-version-of-windows-operating-system-am-i-running-628bec99-476a-2c13-5296-9dd081cdd808>

(2) 对 32 位版本或 64 位版本的确认链接：

<https://support.microsoft.com/en-us/kb/827218>

**注意!! 在 USB 驱动安装完成之前，请勿将本评估模块与电脑进行连接。**

### 4-1) 管理软件的获取方法

请从敝司官网下载 EM7162 的管理软件

<http://www.figaro-china.com/product/entry/em7162.html>

### 4-2) USB 驱动的安装方法

请将下载的管理软件文件夹里的 USB 驱动(FT232R-USB) 安装到电脑中，以下操作顺序与图示为 Windows10 版本所示，如果 Windows OS 为其他版本的话，顺序或窗口画面将有部分内容会与此不同。

- ① 打开下载的文件夹中的[USB Driver]文件夹，双击以下执行文档。
  - 如果电脑 Windows OS 为 32 位版本  
请双击“dpinst-x86.exe”。
  - 如果电脑 Windows OS 为 64 位版本  
请双击“dpinst-amd64.exe”。
- ② 显示使用许可条款后，请确认内容并选择“同意”，点击“下一步”，开始安装。
- ③ USB 驱动安装完成后，点击“完成”键，安装窗口关闭。
- ④ 使用附送的 USB 连线，将本评估模块的 USB 端口与电脑的 USB 端口进行连接。
- ⑤ 将 EM7162 上的电源开关 SW1 置于 ON 的位置，通过电脑屏幕确认 USB 驱动得到识别。
- ⑥ 从“开始”窗口打开“设定”，选择“设备”，从关联设定选择“设备和打印机”。

- ⑦ 右击 USB 驱动“FT232R USB UART”图标，然后选择“属性”（图 5）。

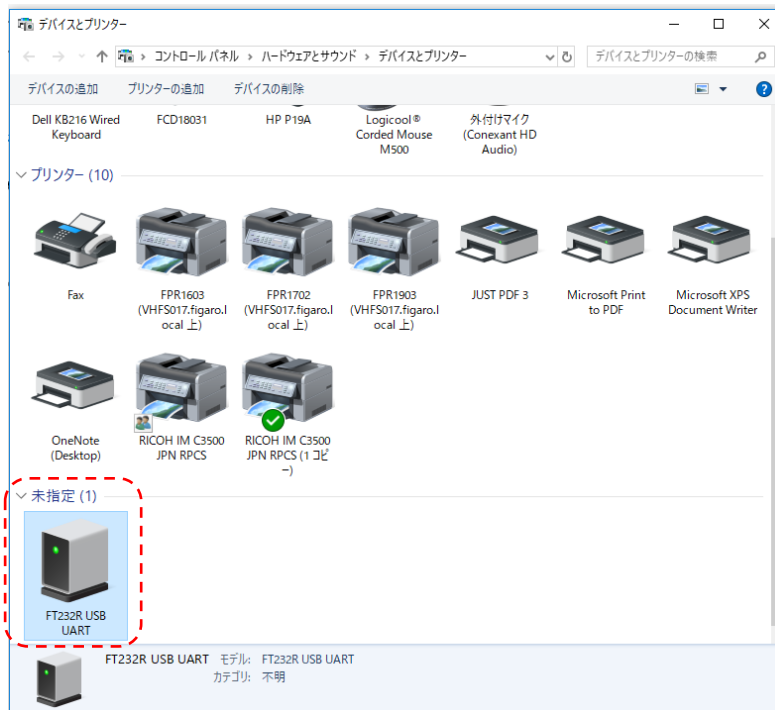


图 5 USB 驱动图标（设备和打印机窗口画面）

- ⑧ 点击“属性”窗口中的“硬件”标志，检查显示出来的 COM 端口编码（图 6）。请牢记此 COM 端口编码，在管理软件中的初始设定（请参阅 5-1）之⑤）中必须使用此编码。

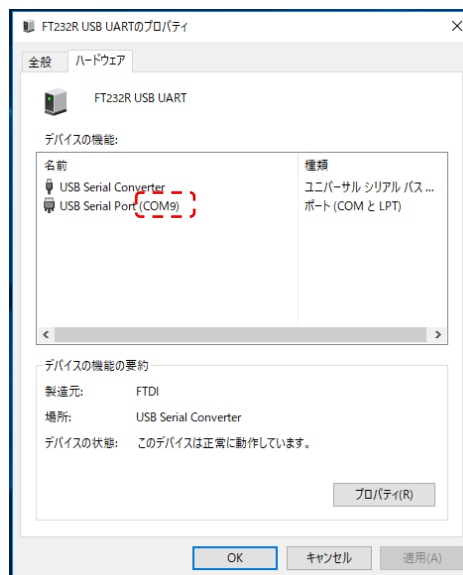


图 6 COM 端口编码

#### 4-3) 管理软件的安装方法

下载的文件夹中的名为” Conc Measure” 的文件夹拷贝并粘贴到电脑任意位置（比如桌面）。电脑中打开名为” Conc Measure” 的文件夹，检查确认该文件夹中已有管理软件的执行文件“ConcMeasure.exe”与“ConcMeasure.exe.config”。

管理软件至此那个文件图标：



ConcMeasure.exe

#### 4-4) Framework 3.5 SP1 的安装方法

如果手头拥有的电脑中还没有安装.NET Framework 3.5 SP1 文件的话，可以到微软公司官网以下链接进行下载。

(日文版)

<https://www.microsoft.com/ja-jp/download/details.aspx?id=22>

(英文版)

<http://www.microsoft.com/en-us/download/details.aspx?id=22>

#### 4-5) 管理软件的卸载方法

分别将以下两个文档的文件夹从电脑删除即可。

- ConcMeasure.exe
- ConcMeasure.exe.config

## 5. EM7162 在管理软件中的使用方法

电脑中安装了管理软件与 USB 驱动（FT232R-USB）后，使用小型 B-USB 连线将 EM7162 与电脑进行连接，就可以简单快捷地运用二氧化碳（CO<sub>2</sub>）传感器模块开始检测二氧化碳（CO<sub>2</sub>）浓度，收集检测数据。

#### 5-1) 管理软件设定与检测数据收集

- ① 将传感器模块CDM7162安装到 EM7162之上。（请参照 3-3）
- ② 将EM7162用小型B-USB连线连接到电脑。  
通过USB连线给EM7162提供电源。
- ③ 将EM7162的电源开关(SW1)置于ON的位置（见图7）。
- ④ 双击已经安装到电脑中的管理软件 (ConcMeasure.exe) 图标，  
将显示如图 8 所示的启动画面。

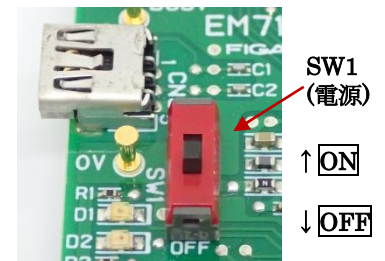


图 7

ConcMeasure.exe



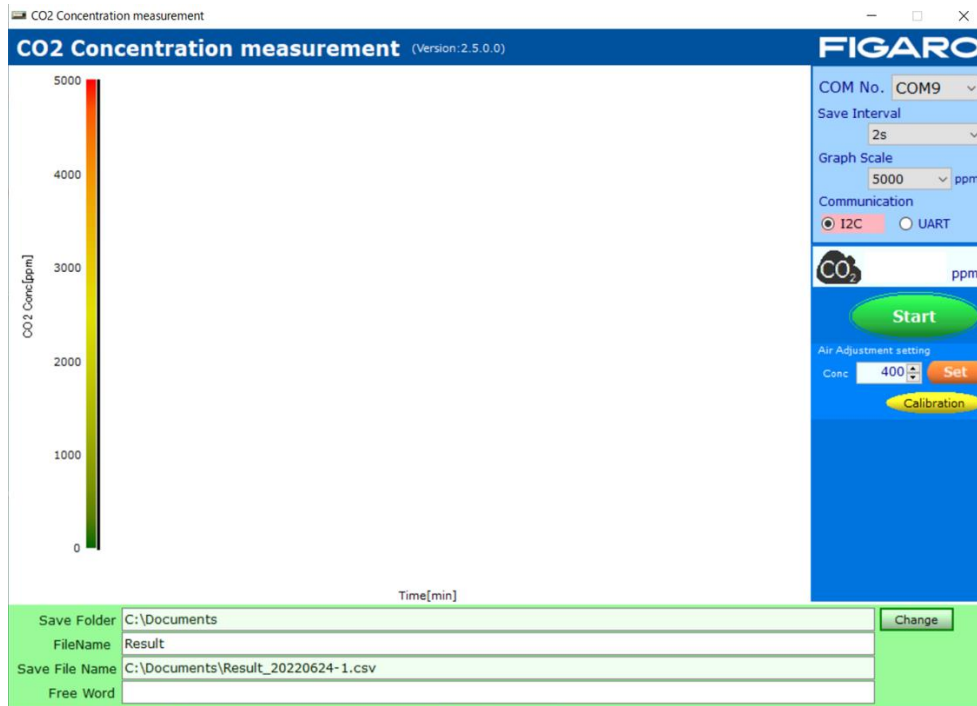


图8 管理软件启动画面

⑤ 设定 COM 端口编码[COM No.]

在画面右上方的“COM No.”之处，设定连接 EM7162 的 COM 端口编码。

※关于 COM 端口编码的确认办法，请参阅 4-1) 的步骤 6~8 中的内容。

⑥ 设定记录频度[Save Interval]

以 CSV 格式保存的检测数据的记录频度可以在窗口右上角的 Save Interval 下拉式菜单中，从 2 秒、30 秒、60 秒、5 分、10 分、30 分、60 分中任意进行选择。

注) 窗口画面上的检测数据曲线图所显示的检测频度及其更新频度为固定的 2 秒。

⑦ 选择串行通信方式[Communication]

可根据 EM7162 上的串行通信方式来选择与其对应的 UART 通信或 I2C 通信模式。

⑧ 设定保存位置[Save Folder]

默认的保存位置文件夹目录将会显示出来。

还未开始进行二氧化碳 (CO<sub>2</sub>) 浓度检测时，点击 [Change] 键即可对检测数据 (CSV 格式文档) 的保存位置进行更改。

⑨ 设定保存文档名称[Save File Name]

检测所得数据，将会像「Result\_20220624-1.csv」一样，在 [File name] 栏中输入的文档名 (如 Result) 之后自动赋予日期 (如 \_20220624)、序号 (如 -1) 后生成完整的文档名称后被保存下来。

⑩ 输入自由格式文本[Free Word]

只要将有关检测信息与备注等内容输入到 [Free Word] 栏中，就会被记录到 CSV 格式文档上方的页眉之处。

⑪ 开始检测

- 按下 [Start] 键，即可开始检测二氧化碳 (CO<sub>2</sub>) 浓度，检测数据曲线图开始显示。

- 测量周期为 2 秒钟，画面将会显示最新数据往后倒推约 10 分钟内所测的数据 (见图 9)。

- 检测数据按照上述步骤⑥设定好的记录频度，以 CSV 格式被保存到电脑之中。



(保存位置与保存文档名称的变更方法请参见 5-2) 内容。)

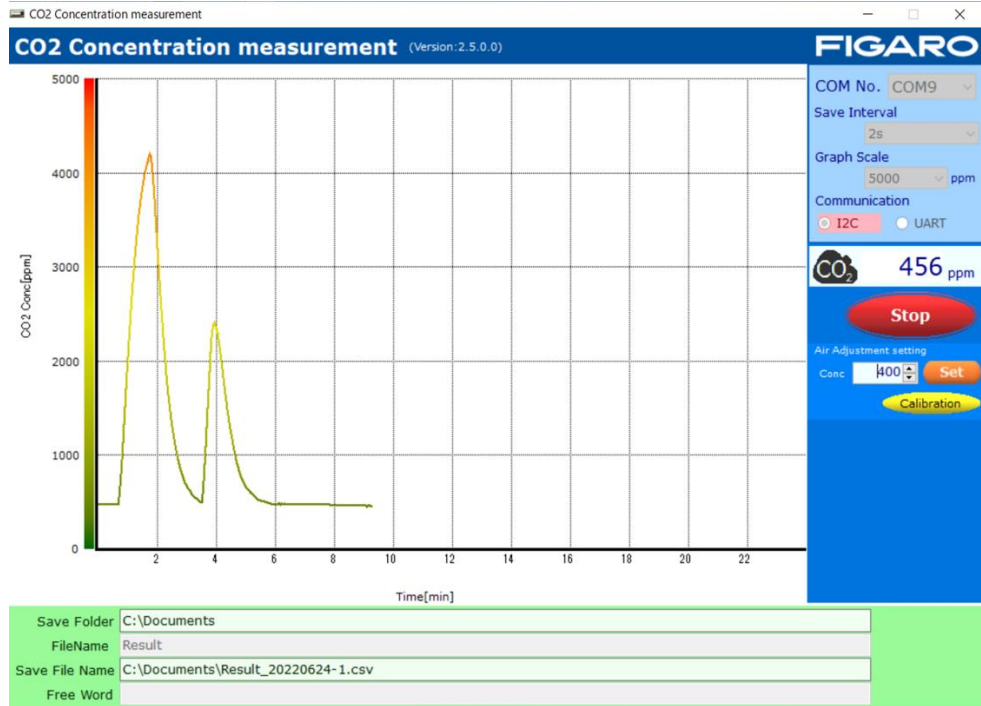


图 9 检测数据示例

## ⑫ 终止检测

按下[Stop]键，即可终止检测。

检测被终止后，已测得的数据将以 CSV 格式保存。

**※在安装、拆卸传感器模块（CDM7160）的时候，请务必将电源开关（SW1）置于 OFF 位置后方可进行。**

## 5-2) 文档保存

- ① 检测数据被以 CSV 格式文档保存在指定区域位置的文件夹内，默认值的保存位置为：  
C:\Users\¥人名¥Documents 文件夹，请参照如下内容。

• Windows10 操作系统：

开始菜单点击鼠标右键 ⇒ Explorer ⇒ 选择文件夹区域内的文档

- ② 对于保存位置，在没有进行二氧化碳（CO<sub>2</sub>）浓度检测的时候，可以按照下述方法进行变更：

• 文件夹名称： 点击 Save Folder 栏右侧的[Change]键。

• 文档名称： 在 File Name 的文档框里直接输入。  
(默认文档名称为“Result”。)

实际得以保存的文档名称与文件夹目录将显示在 Save File Name 的文本框区。在 File Name 栏显示的文档名称的后部将自动赋予“\_YYYYMMDD-N.csv”的后缀。

- YYYY: 以公元纪年格式显示电脑计时器的年份（4 位数）
- MM: 电脑计时器的月份（2 位数）
- DD: 电脑计时器的日期（2 位数）
- N: 自动赋予始于 1 的连贯序号

※1 个文档可以保存连续 24 小时的检测结果数据，如果超过这个时间的话，将会以 N+1 的形式另行自动生成连贯的文件名序号进行保存。

③ 保存好的 CSV 文档将于检测结束后，可以导入到 Excel®等表格计算软件进行编辑处理（图 10）。

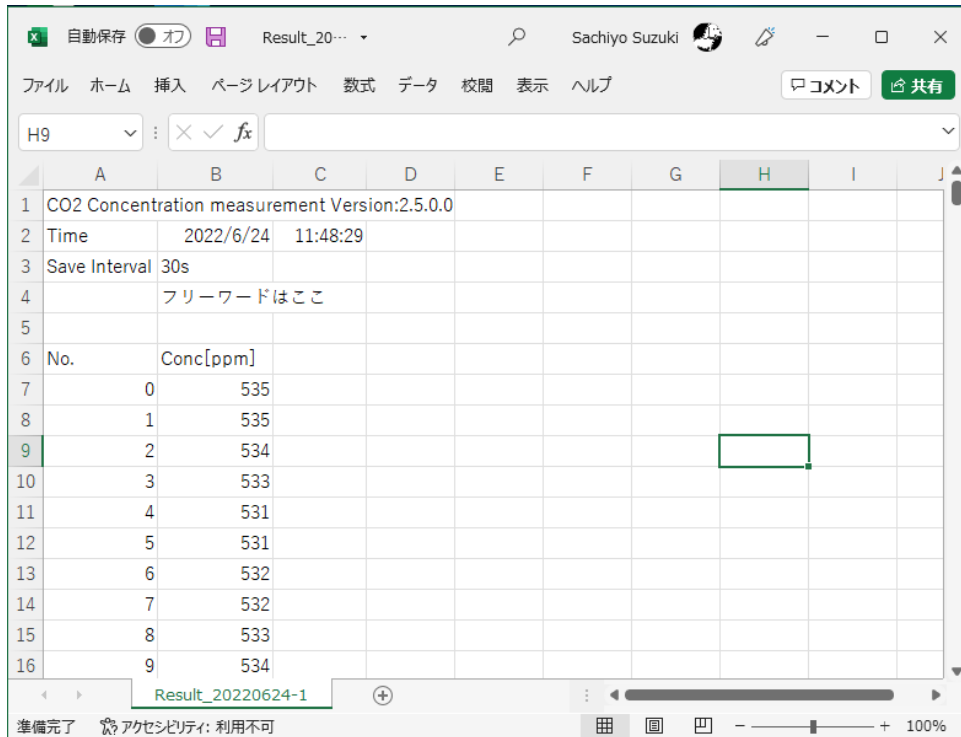


图 10 使用 Microsoft Excel®打开 CSV 文档的画面示例

如图 10 所示：

- 1～3 行： 记录了以下几项有关检测的信息  
管理软件的名称  
检测日期、开始时间  
保存频度 (Save Interval)
- 4～5 行： 输入自由格式文本
- 7 行以后：
  - A 列： 记录了检测所得数据从 0 开始的采样编号 NO.。
  - B 列： 依序记录了检测所得的二氧化碳 (CO<sub>2</sub>) 浓度 (单位： ppm)。

④ 使用 Excel 生成 CO<sub>2</sub> 浓度图表

图 11 为使用以 30 秒钟频度保存下来的 CSV 文档生成的二氧化碳 (CO<sub>2</sub>) 浓度变化曲线图示例画面。

- D列: 将A列数字乘以30来计算该过程的时间(秒)。
- E列: 将B列的二氧化碳(CO<sub>2</sub>)浓度直接引用。

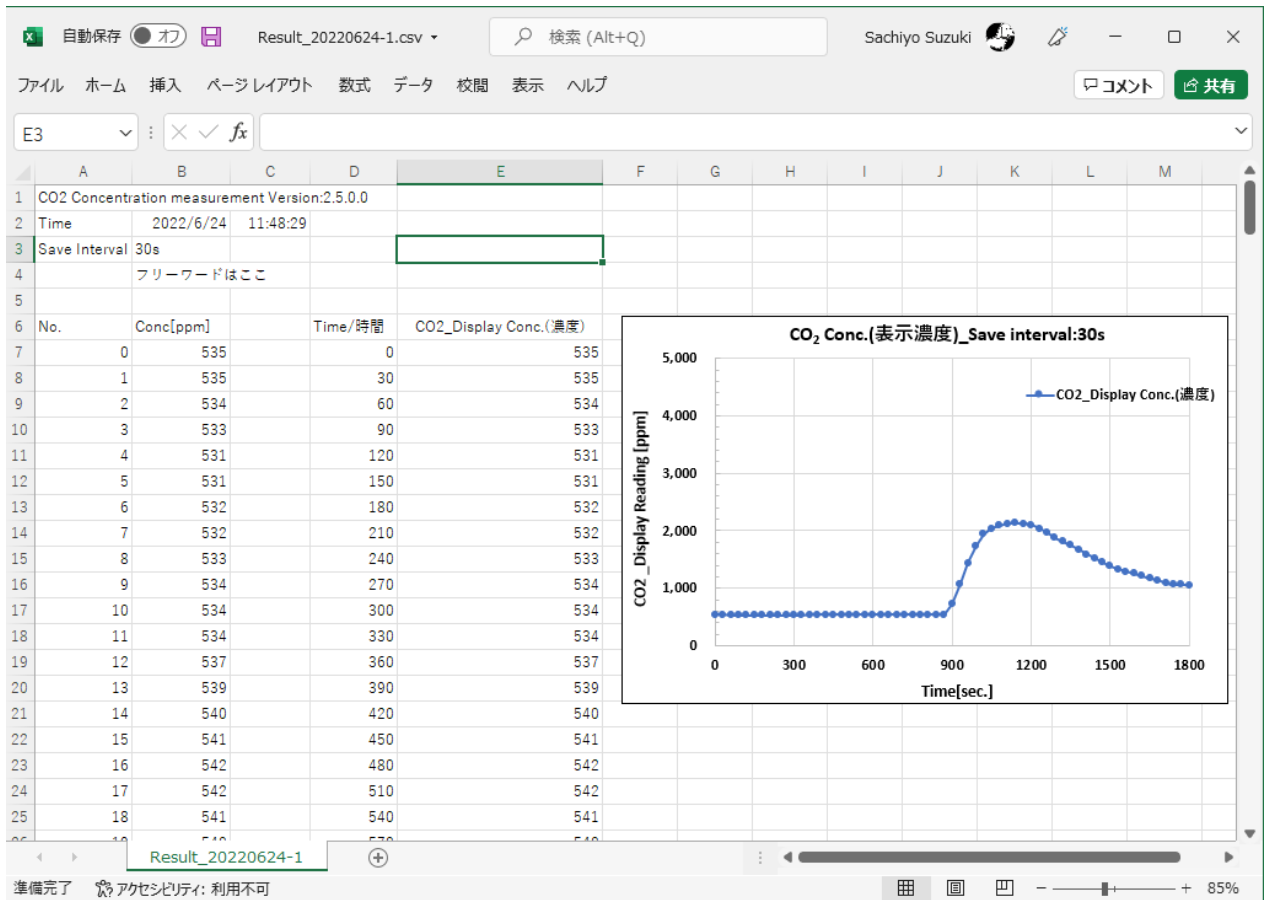


图 11 二氧化碳 (CO<sub>2</sub>) 浓度曲线图示例

## 5-3)关于 Air Adjustment setting 校准功能

若要调整传感器模块的个体差异，请使用管理软件屏幕上的 **Air Adjustment setting**。图 12 是气氛浓度为 420ppm 时的示例。使用已知浓度的气体时，请以该气体浓度为**浓度设定值**进行设定。

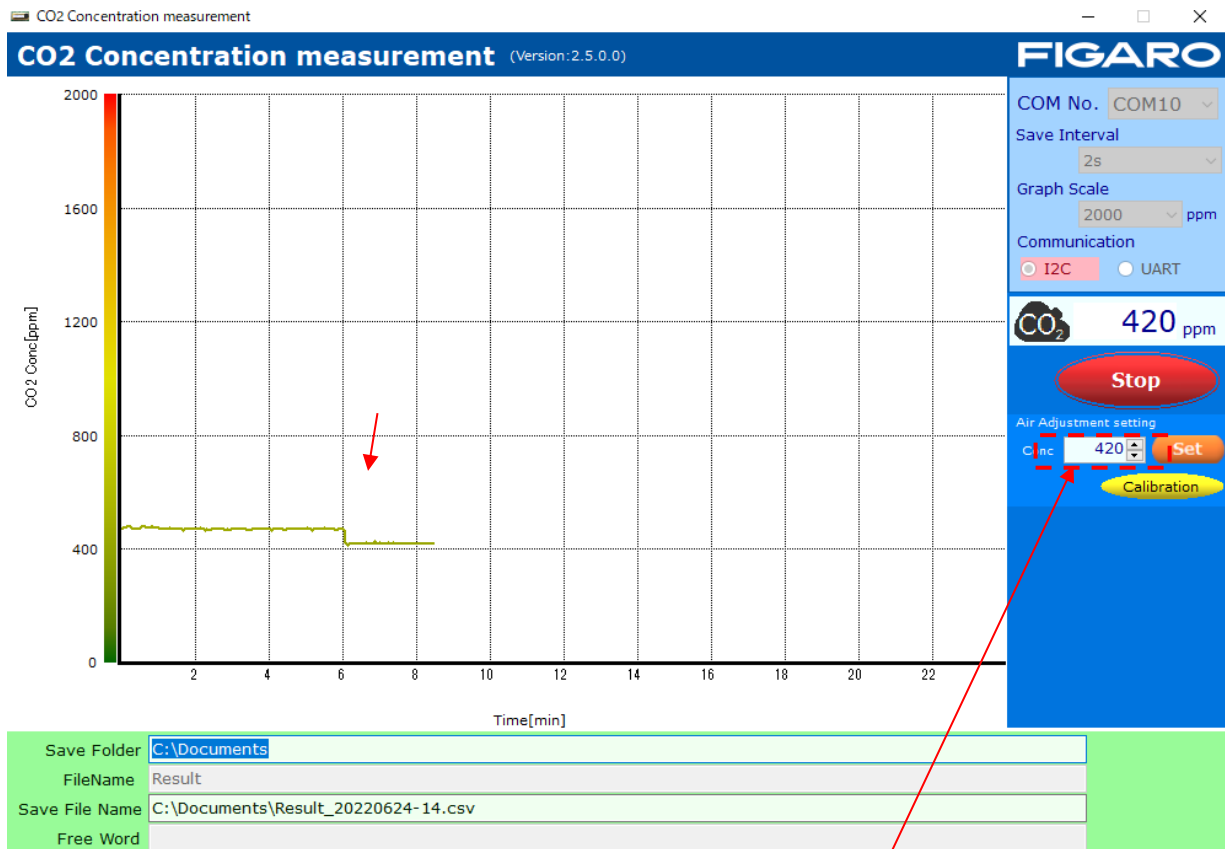


图 12 Air Adjustment 实例

顺序：

- ① 如图所示请先将 **Conc** 设定值调整到与之相配的气氛浓度(图 12 示例中为 420ppm)，然后点击[Set]按钮设置 **Conc**。
- ② 确认 CDM7162 在气氛浓度中达到十分稳定的输出后，点击[Calibration]按钮。(图 12 所示为在达到 6 分钟的时刻点击 [Calibration]按钮的示例。)
- ③ 最后，如果 **Conc** 设定值进行过变更的话，将其恢复为出厂设置（400），然后再次点击[Set]按钮。  
※如果返回 400 后未按[Set]按钮，CDM7162 内部设置会依然保持最后一次的设定值，因此当在普通室内环境气氛下进行 **Air Adjustment** 时（点击 **Air Adjustment** 按钮），CDM7162 的输出值依然是最后一次的 **Conc.** 设定值。

## 6. 不与电脑连接的使用方法

当需要将 EM7162 不与电脑连接使用时，请将图 1 所示的电源连接端子与接地端子间与直流 5V 电源进行连接。。

- CDM7162 的 1kHz 频率 PWM 输出信号将由 PWM 输出端口直接输出。  
PWM 的占空比 0~100% 与二氧化碳 (CO<sub>2</sub>) 浓度 0~5,000 ppm 相对应。
- 电压输出端口将 PWM 输出信号转变为与浓度对应的电压信号后进行输出。  
0~5V 的输出电压与二氧化碳 (CO<sub>2</sub>) 浓度 0~5,000 ppm 相对应。

- 报警输出端口将输出与二氧化碳（CO<sub>2</sub>）浓度相对应的 CMOS 信号。  
CDM7162 的标准设定是，1,000ppm 以上时为：High，下降到 900ppm 以下时为：Low。

## 7. 说明事项

### 7-1) EM7162 与电脑的连接

- 将 EM7162 连接到电脑之前，请务必事先确认 CDM7162 已经安装到了 EM7162 之上。
- 将 EM7162 与电脑进行连接的过程中，绝对不允许将 CDM7162 从 EM7162 上拆卸下来。
- 管理软件在检测二氧化碳（CO<sub>2</sub>）浓度的过程中，请勿拔出 EM7162 与电脑之间的连线。

### 7-2) 管理软件的出错信息

出现错误信息提示时，请检查以下事项。

（但是，信息内容将因发生错误的位置、原因不同而不同）

#### ① 出错信息： [It failed on COM Port Open.]



- 请至管理软件窗口检查 COM 端口的设定是否正确。  
设备管理器中应显示为“FT232R USB UART”。
- 请检查 EM7162 上的 CDM7162 安装是否正确。

#### ② 出错信息： [It failed when Lamp Interval couldn't get in I2C Communication.] [Failed on Lamp Interval Data!]

- 示评估板上的串行通信方式设定与管理软件界面的通信方式选择不一致。

※本评估模块 EM7162 属于 CDM7162 的专用评价工具，不能用于连接其他设备。  
为提高性能，本规格书的内容可能在未事先通知的情况下做出改变。