

EM4260 定电位电解式氧传感器评估模块

概要:

这是定电位电解式气体传感器 TGS4260 专用的评估模块。可以输出与氧气浓度相对应的电压信号 (V_{OUT})，可以很便捷地对 TGS4260 传感器的特性作出评估。

特点:

- 将传感器输出电流转换为电压
- 防噪声电路使其运行稳定
- 结构紧凑

基本动作:

将传感器^{*1}产生的与氧气浓度相对应的输出电流转换为电压信号。在 TGS4260 传感器的规格范围之内，氧气浓度与输出电压信号之间呈线性关系。通过预先读取在洁净大气中或已知氧气浓度环境中的输出电压，就可以依据该电压值计算出氧气浓度^{*2}。

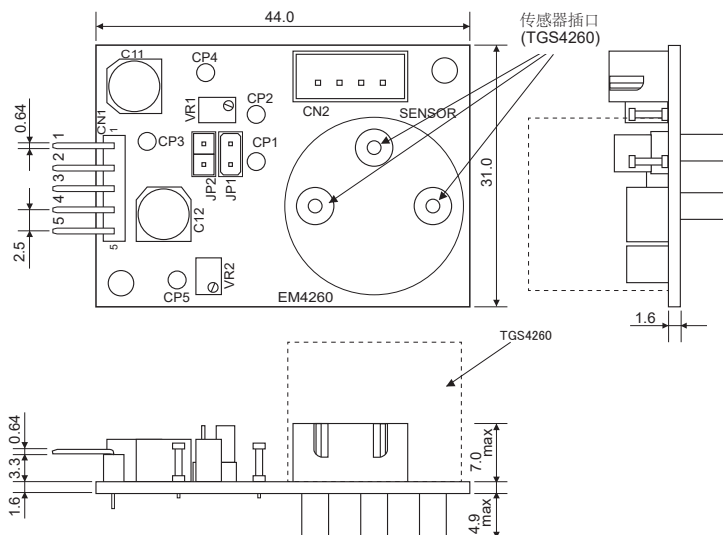
* 1 TGS4260 传感器规格详情请另见产品介绍。

* 2 本模块仅用于将 TGS4260 传感器的输出电流转换为电压之用，不具备对传感器进行温度补偿的功能。



※本品不含传感器

尺寸:



连接器 CN1 的引脚设置

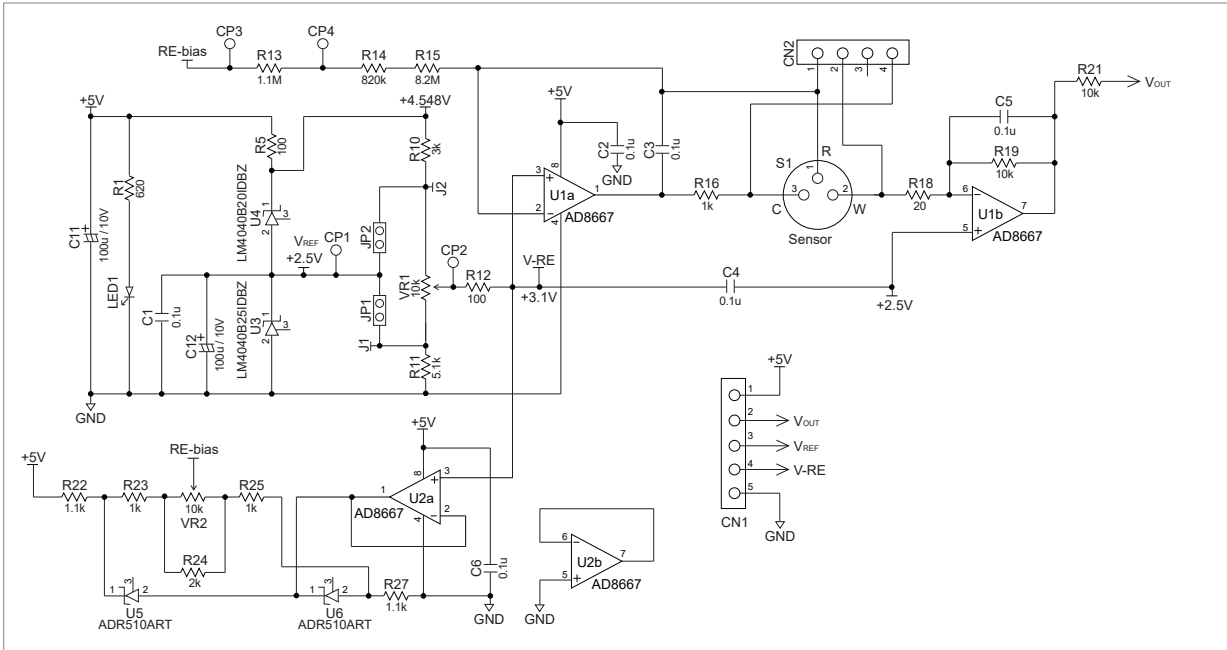
Pin No.	名称	功能	
1	V _{IN}	输入电源	DC 5.0 ± 0.2V
2	V _{OUT}	传感器输出	
3	V _{REF}	用于观测基准电位	
4	V-RE	用于观测 RE 电位	
5	GND	接地	

* 使用时请将传感器 (TGS4260) 插入传感器插口，或者将与传感器连接好的线束连接到 CN2 之上。

* 5Pin 连接器 (JST:MB5P-90S) 匹配的插座为: JST XHP-5P、05JQ-BT

* 4Pin 连接器 (JST:B4B-XH-A) 匹配的插座为: JST XHP-4P

电路图:



规格:

名称	TGS4260 评估模块
型号	EM4260
检测对象气体	氧气
气体浓度范围	0 ~ 25 vol.%
允许施加电压范围 (Vin)	DC5.0 ± 0.2V
功耗	2.0mA 以下
使用温湿度条件	-40°C ~ 60°C, 95%RH 以下 (无结露) ※ 更多工作条件详情请参见产品介绍。
传感器输出 (Vout)	洁净大气中 (20.9 vol.% 氧气): 1.45V (典型值) 0 vol.% 氧气中: 2.5+0, -0.02V (典型值) ※ 标准试验条件 (1 个大气压, 25°C, 50%RH) ※ 偏压施加时间: 2h 以上
输出增幅率	1.0 × 10 ⁴
偏压以及 JP 设定	已设定为 -600mV (连接 JP1、JP2 开放)

注意事项:

- (1) 本模块为 TGS4260(氧传感器) 评估专用, 请勿他用。
- (2) 施加过电压或逆电压将会损坏传感器。
- (3) 可变电阻 VR1 与 VR2 千万不能去碰。而且短接插头 JP1, JP2 的设定也不能随意改变。这些部件已经优化调校到了可使气体传感器达到理想工作的状态, 一旦随意变动有可能导致传感器出现故障。
- (4) 为了确保测定数据的读取精度, 连接到 CN1 的外部设备的输入阻抗不能小于 1M Ω。

费加罗技研株式会社
 大阪府箕面市船場西1-5-11
 邮编: 562-8505
 电话: 81-72-728-2044
 URL: www.figaro.co.jp/cn/

为了提高产品性能, 本资料内容与规格可能在未事先通知的情况下做出变更。