

## EM26AQS 用于评估空气质量传感器的模块

### 特点：

- 可适用于以下3个型号的 TGS26 系列空气质量传感器即 TGS2600, TGS2602, TGS2603
- 可对室内空气污染检测传感器的响应进行快捷的评估
- 2 种电源模式  
(USB-Type C 或 5Pin 连接器)

### 概要：

本模块是一款带有内置式相对值检测用途的信号处理软件，可用于对空气净化器等设备中必不可少的 TGS26 系列半导体式空气质量气体传感器进行评估的多功能评估模块。

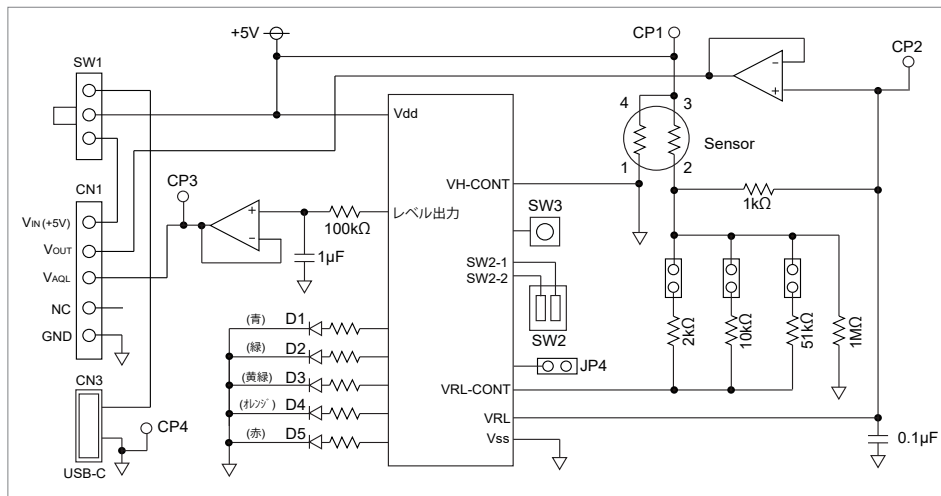
本模块通过对气体传感器的电压输出进行信号处理，将室内空气污染状况 (VAQL) 以 5 个不同等级的电压进行输出。

而且，还可将空气污染状况 (VAQL) 以相应的颜色变化用 LED 灯显示出来。

- \* 关于 TGS26 系列空气质量传感器的特性与规格请参照该传感器的产品介绍。
- \* 本模块虽然具有对传感器输出与空气污染等级的 LED 灯显示功能，但并不具备对传感器输出进行温度补偿的功能。



### 电路图：



#### 连接器 CN1 的引脚配置：

引脚 No.	名称	功能
1	Vc	电源输入
2	VOUT	传感器输出
3	VAQL	空气污染等级输出
4	NC	无连接
5	GND	接地

#### Dip 开关 (SW2) 的设定

对象传感器	SW2-1 设定	SW2-2 设定
TGS2600	OFF	OFF
TGS2602	OFF	ON
TGS2603	ON	OFF

\* SW2-1, 2 开关的出厂设置都是 OFF 状态。  
使用时请根据评估传感器型号对 SW 进行相应设置。

- \* 可通过 SW1 开关的切换来选择由 USB-TypeC 还是 CN1 进行供电。
- \* 可通过 VOUT 来获取传感器的阻值 (Rs)。

传感器阻值 Rs (kΩ) 可由下式算出：

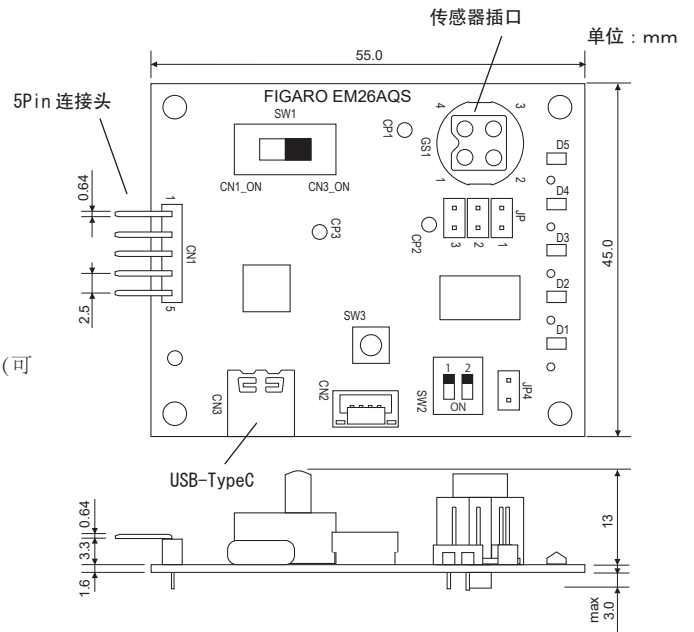
$$R_s = (V_c / V_{OUT} - 1) \times R_L$$

### 规格：

型号	EM26AQS
名称	空气质量传感器评估模块
适应传感器	TGS2600, TGS2602, TGS2603
电源电出	DC5.0 ± 0.2V
传感器输出	最大 5V (取决于输入电压)
污染等级输出	1 ~ 5V
尺寸	约 45 × 55 × H17mm (不包括传感器)

- \* 不含传感器 (TGS26 系列), 请按照右图所示传感器安装位置安装使用。
- \* 将传感器安装到传感器插口时, 请务必注意传感器凸缘的方向不能弄错 (可参照右下示意图)。
- 安装方位有误的话传感器没有信号输出。
- \* 与 5Pin 连接器 (JST:MB5P-90S) 嵌合的插座为 :JST:XHP-5P、05JQ-BT
- \* 使用时请注意不要将连接器插反。
- \* USB-TypeC 连接器的功能目前仅用于提供电源。

### 结构以及尺寸：



### 空气污染等级输出：

等级	V <sub>AQL</sub> 输出电压	LED 颜色显示	空气污染状况 *
1	约 1V	蓝色	洁净
2	约 2V	绿色	微量污染
3	约 3V	黄色	中等程度污染
4	约 4V	橙色	重度污染
5	约 5V	红色	非常严重污染

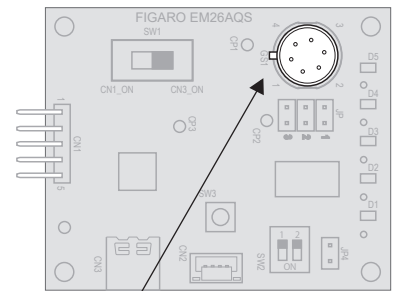
\* 空气污染程度为主观感受, 存在个体差异。

### 动作：

- ① 根据传感器型号将 Dip 开关 (SW2) 进行对应设置后, 接通电源。电源可通过 SW1 开关的切换在 USB-Type C 与连接器 (CN1) 之间进行任意选择。
- ② 通电后由于需要预热, LED (蓝色) 灯闪烁持续约 2 分钟, 然后转变为正常模式, LED (蓝色) 灯由闪烁变为常亮。
- ③ 正常模式下, LED 灯会以不同颜色亮灯显示以对应 5 个不同等级的污染状态, V<sub>AQL</sub> 输出也分别由 CN1-3 引脚进行输出。

※本模块专为 TGS26 系列空气质量传感器的评估用途而研制, 无法用于其他用途。

#### 安装时传感器凸缘的方向



安装时请务必保证传感器凸缘朝向 5Pin 接头一侧。

为提高性能, 本规格书的内容可能在未事先通知的情况下做出改变。

REV.02/24

费加罗技研株式会社  
 大阪府箕面市船場西1-5-11  
 邮编：562-8505  
 电话：81-72-728-2044  
 URL：www.figaro.co.jp/cn/