

CDM7160-C00 二氧化碳传感器模块

特点:

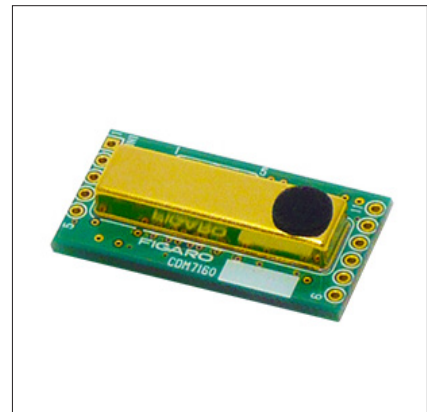
- * 体积小
- * 低功耗
- * 精度高
- * 单光源双波长模式

应用:

- * 室内空气质量控制
- * 新鲜空气换气
- * 空调
- * 风扇与窗户的自动开启

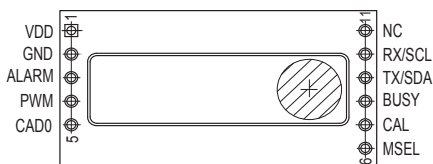
CDM7160 二氧化碳模块使用的是紧凑型的NDIR二氧化碳传感器，精度高，功耗低，性能优越。模块中设置的双检测素子结合独有的信号处理技术，从而实现了长时期非常稳定的输出。

每个模块都分别具有UART（异步收发）与I²C（同步串行总线）双数字接口，可以进行单独的校准。CDM7160模块设计简单，可以很方便地与用户的产品对接。可广泛运用于增进节能的通风控制、室内气候改善等。

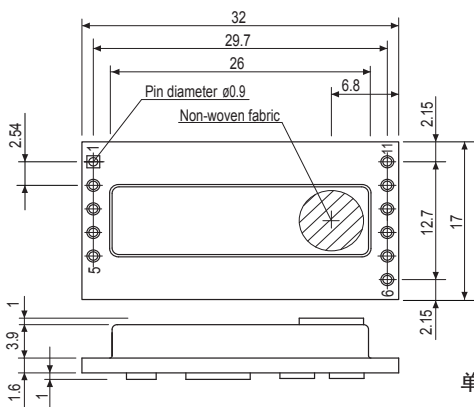


尺寸:

引脚配置



俯视图



侧视图

单位: mm

引脚配置:

引脚编号	名称	功能
1	VDD	电源电压
2	GND	公用接地
3	ALARM	报警输出
4	PWM	脉宽调制输出
5	CAD0	I ² C 从动地址选择输入 (internal pull up)
6	MSEL	通信模式信号输入 I ² C/UART (internal pull up)
7	CAL	空气调整/零点调整输入 (internal pull up)
8	BUSY	BUSY 信号输出
9	Tx/SDA	UART Tx 输出 / I ² C SDA 输入/输出
10	Rx/SCL	UART Rx 输入 / I ² C SCL 输入
11	NC	无连接

重要提示: 费加罗传感器的使用条件将因不同客户的具体运用不同而不同。费加罗强烈建议在使用前咨询我们的技术人员，尤其是当客户的检测对象气体不在列表范围时，对于未经费加罗专业测试的任何使用，费加罗不承担任何责任。

规格:

名称	二氧化碳 (CO ₂) 传感器模块
型号	CDM7160-C00
检测范围	300~5,000ppm CO ₂
工作原理	非色散红外(NDIR)
电源电压	4.75~5.25V DC
功耗	60mA 峰值, 10mA 平均
精度 (注意2)	±(浓度输出值50ppm+3%) 在300~5,000ppm 二氧化碳CO ₂ 中
气压依赖性	每千帕约为浓度输出值的 1%
响应时间 (T90)	90 秒钟 (扩散)
工作条件	0~50°C / 0~85%RH (不结露)
保管条件	-30~70°C / 0~85%RH (不结露)
通讯接口	UART/ I ² C (气体浓度输出为 300~10,000ppm)
检测间隔	2 秒
PWM (脉宽调制) 输出(1kHz)	0~5,000ppm占空比0~100% , CMOS 输出
报警输出	CMOS 输出 (超过 1,000ppm 为高, 低于 900ppm 为低)
尺寸	32 x 17 x 7.5 (mm)
重量	约 3g

注意1: CDM7160属于静电敏感产品。本产品中没有设置诸如齐纳二极管或可变电阻这样的防静电保护元件。在装配应用产品过程中, 建议使用防静电保护设备。另外, 当本产品在装配到制造成品中以前, 就应该在所需的应用产品中使用静电防护元器件或采取其他有关防静电措施。

注意2: 此为出厂时的精度值。有关长期保管的精度, 请参照CDM7160的技术信息中图5.CDM7160的长期稳定性内容。

重要提示: 本产品是专为室内空气质量控制系统而设计的, 包括室外空气循环可变风量系统和自动控制的通风系统。如果要将本产品运用于上述用途以外的应用产品时, 请事先咨询费加罗。此产品的设计与制造并未考虑将其作为生命支持系统的一个重要组成部分, 如果用于上述以外用途有可能因故障导致人身伤害或财产损失, 费加罗对此不承担任何负责。

为提高本产品的可靠性或改善功能, 费加罗技研有权在未事先通知的情况下对规格与设计做出变更。

费加罗技研株式会社
大阪府箕面市船場西1-5-11
邮编: 562-8505
電話: 81-72-728-2561
传真: 81-72-728-0467
Mail: figaro@figaro.co.jp
URL: www.figaro.co.jp